

# Biorotors



Les biorotors pamco® font partie de la famille des procédés d'épuration à biomasse fixée.

Un média support de type alvéolaire en PP permet de mettre un maximum de bactéries épuratrices en contact avec la pollution à traiter : le média support est fixé à un arbre qui est mis en rotation lente par un motoréducteur de faible puissance électrique.



Le biorotor pamco® est installé dans une cuve où transite l'effluent à épurer. Tantôt immergées, tantôt hors de l'eau du fait de la rotation de l'arbre, les bactéries épuratrices sont placées alternativement en contact avec la pollution et avec l'air. Un biofilm se développe à la surface du média support en quelques jours.

## Les atouts d'une filière de traitement intégrant des biorotors pamco® sont nombreux :

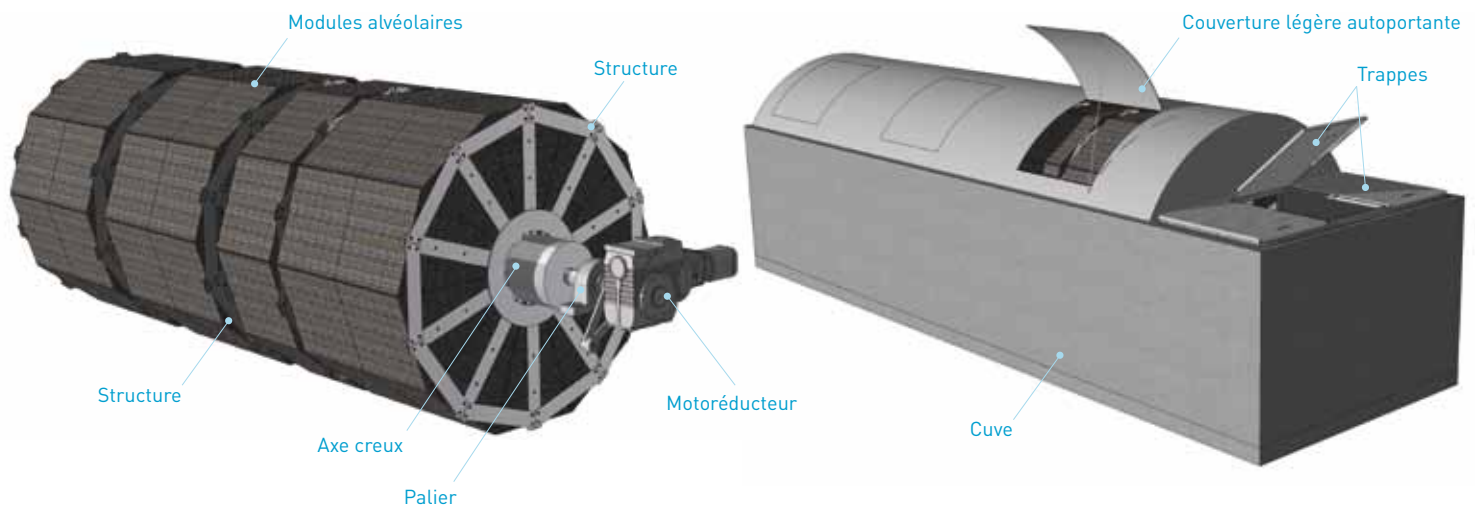
- une filière idéale pour les petites et moyennes collectivités (100 à 3 000 EH)
- des performances épuratoires élevées : élimination du carbone et de l'azote (nitrification – dénitrification)
- une résistance remarquable en cas de variation de charge (sécurité dans les surfaces mises en œuvre)
- des coûts d'exploitation très faibles
- une excellente intégration paysagère
- une maintenance en toute sécurité depuis l'extérieur (pas de points de maintenance dans les auges)
- des dispositifs de gestion des balourds éprouvés
- des conseils avisés pour l'ensemble de la filière de traitement
- une roue à godets pour réduire les coûts d'investissement
- un coffret électrique avec variateur de fréquence (protection contre les couples trop importants, curage du biofilm, économie d'énergie en choisissant la vitesse la plus adéquate, ...)



*Simply efficient*

Choisir pamco®, c'est opter pour :

- plus de 30 ans d'expérience
- les biorotors les plus industriels et les plus robustes du marché
- un arbre creux – seulement 2 paliers d'appui – pas de paliers intermédiaires
- un média alvéolaire incolmatable



## Matière biorotors pamco®

- Modules alvéolaires : polypropylène (PP) - surfaces spécifiques de 125, 150 ou 240 m<sup>2</sup>/m<sup>3</sup>
- Arbre central : acier ST37 + traitement de surface (grenailage SA 2 ½ + primer, min.80 µm + bouche pores à deux composants + plusieurs couches d'époxy au total min. 300 µm)
- Bouts d'arbre : acier ST57-2 usiné et non revêtu
- Structure métallique : inox (AISI 304)
- Entretoises de fixation des modules supports à la structure : inox (AISI 304).
- Plaques de montage : acier galvanisé à chaud ou inox
- Palier : protection du fabricant appliqué en usine (2 couches d'époxy d'épaisseur minimum totale de 150 µm appliquées sur une couche de base)
- Moyens de fixation : inox (A2 minimum)
- Cuve, béton armé de fibres

## Gamme « standard » RBC pamco® + cuve préfabriquée

Diamètre (m)	Type (n° codique)										EH	DBO5 (mg/l)				Surface totale (m <sup>2</sup> )	"g DBO / m <sup>2</sup> .j moyen"	rdt sur DBO5	Nitrification
												S0	S1	S2	S3				
2	3	3	42	20	s	s	h	2	2	3	150	225	36,4	14,7	6,0	2.065	2,9	97%	oui
2	3	2	24	20	s	s		2	2		150	225	36,4	14,7	-	940	6,5	93%	non
2	3	3	54	20	s	s	h	3	2	4	200	225	34,3	16,4	6,4	2.675	3,0	97%	oui
2	3	2	30	20	s	s		3	2		200	225	34,3	16,4	-	1.175	6,9	93%	non
2	3	3	66	20	s	s	h	3	3	5	250	225	38,4	15,9	6,3	3.285	3,1	97%	oui
2	3	2	36	20	s	s		3	3		250	225	38,4	15,9	-	1.410	7,2	93%	non
2,5	3	3	42	25	s	s	h	2	2	3	250	225	37,5	15,3	6,3	3.256	3,1	97%	oui
2,5	3	2	24	25	s	s		2	2		250	225	37,5	15,3	-	1.480	6,8	93%	non
2,5	3	3	60	25	s	s	h	3	3	4	350	225	36,2	14,5	6,3	4.588	3,1	97%	oui
2,5	3	2	36	25	s	s		3	3		350	225	36,2	14,5	-	2.220	6,4	94%	non
3	3	3	42	30	s	s	h	2	2	3	350	225	36,7	14,8	6,1	4.755	3,0	97%	oui
3	3	2	24	30	s	s		2	2		350	225	36,7	14,8	-	2.160	6,6	93%	non
3	3	3	54	30	s	s	h	3	2	4	500	225	35,8	17,5	6,8	6.160	3,3	97%	oui
3	3	2	30	30	s	s		3	2		500	225	35,8	17,5	-	2.700	7,5	92%	non

Note : RBC pamco® disponibles en Ø 4m. A mettre en œuvre dans une cuve en béton armé coulé sur place.

Les biorotors pamco®  
sont désignés, fabriqués  
et distribués par :



rue de la China 65  
B-4141 Louveigné  
Belgium  
N° entreprise : 0886.531.302

tél +32 (0)4 278 02 28  
fax +32 (0)4 369 90 72  
info@pamco.be  
www.pamco.be

